

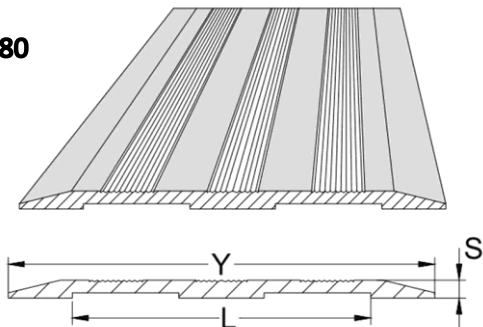
COUVRE-JOINT CS

Couvre-joint de sol

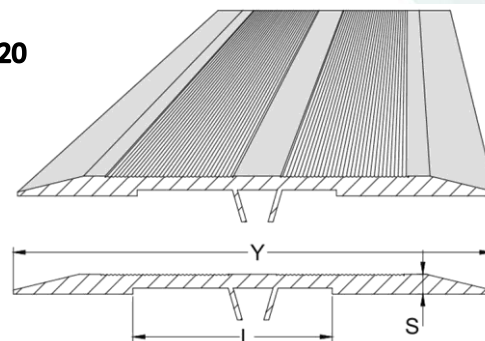
DESCRIPTION

Couvre-Joint CS en aluminium extrudé naturel disponible en différentes largeurs en fonction de l'ouverture du joint. Forte épaisseur qui permet l'utilisation du couvre-joint, même dans le cas de transit de voitures. Fixation avec vis et chevilles d'un côté (Couvre-Joint CS 120 peuvent être fixés aussi avec l'utilisation de clips en acier inoxydable). Longueur barre ml. 3,00.

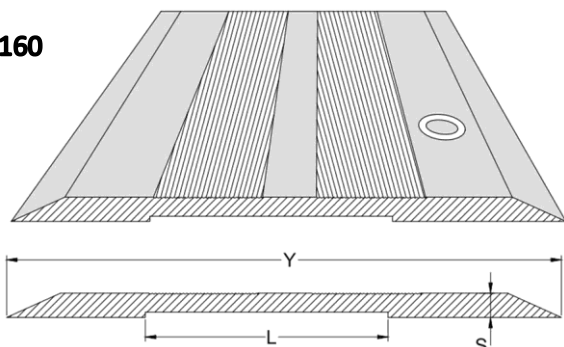
CS 80



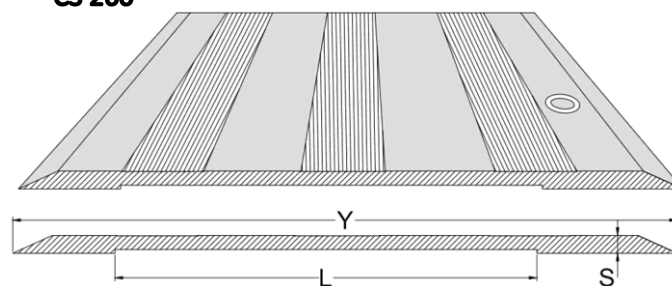
CS 120



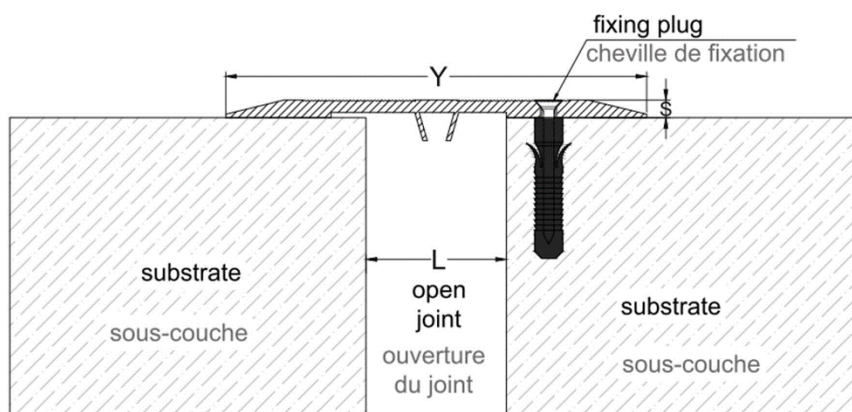
CS 160



CS 260



EXEMPLE DE MONTAGE (CS 120)



Art.	Y mm	L mm	S mm	Mov. mm
CS 80	80	22	4	+/- 10
CS 120	120	30	5	+/- 40
CS 160	160	42	7	+/- 70
CS 260	260	87	7	+/- 100